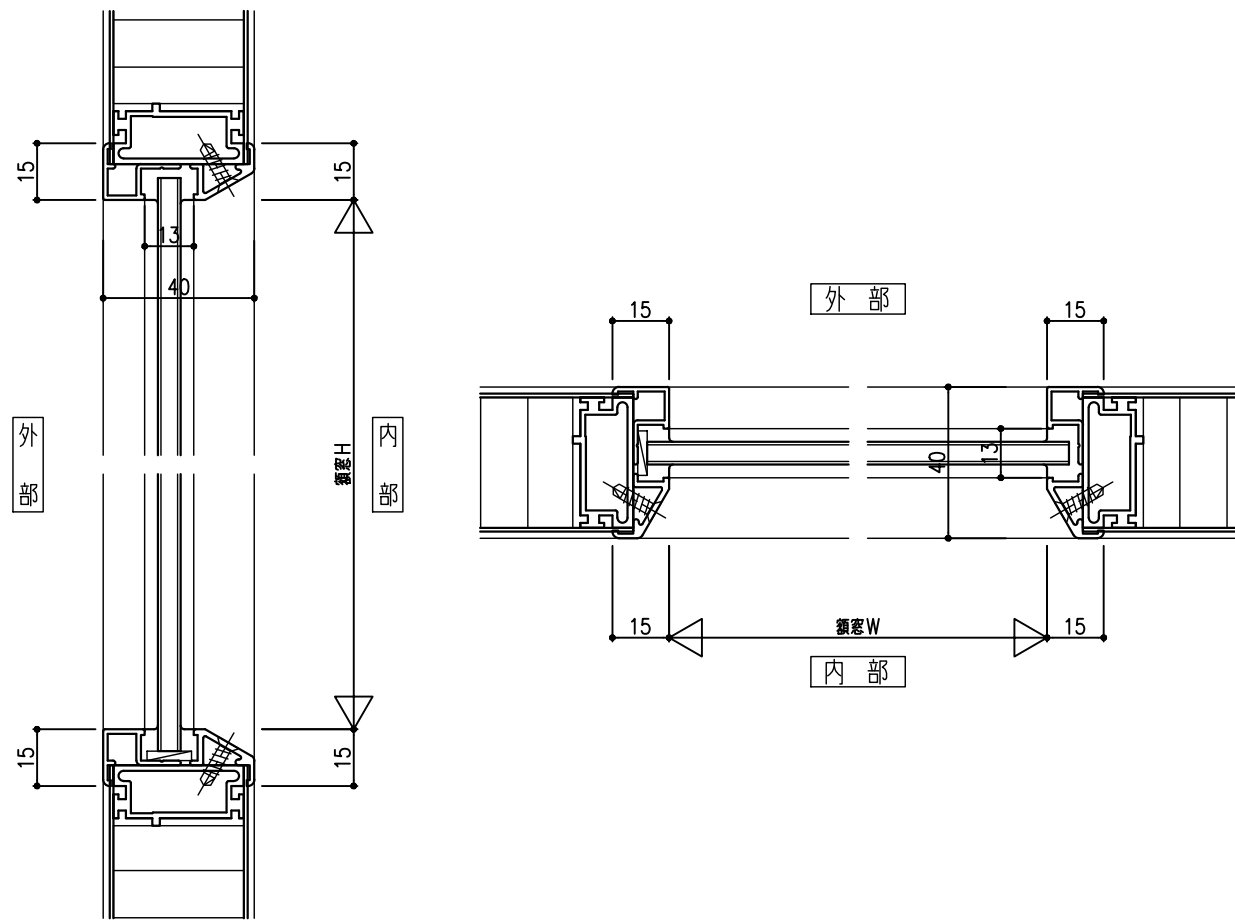
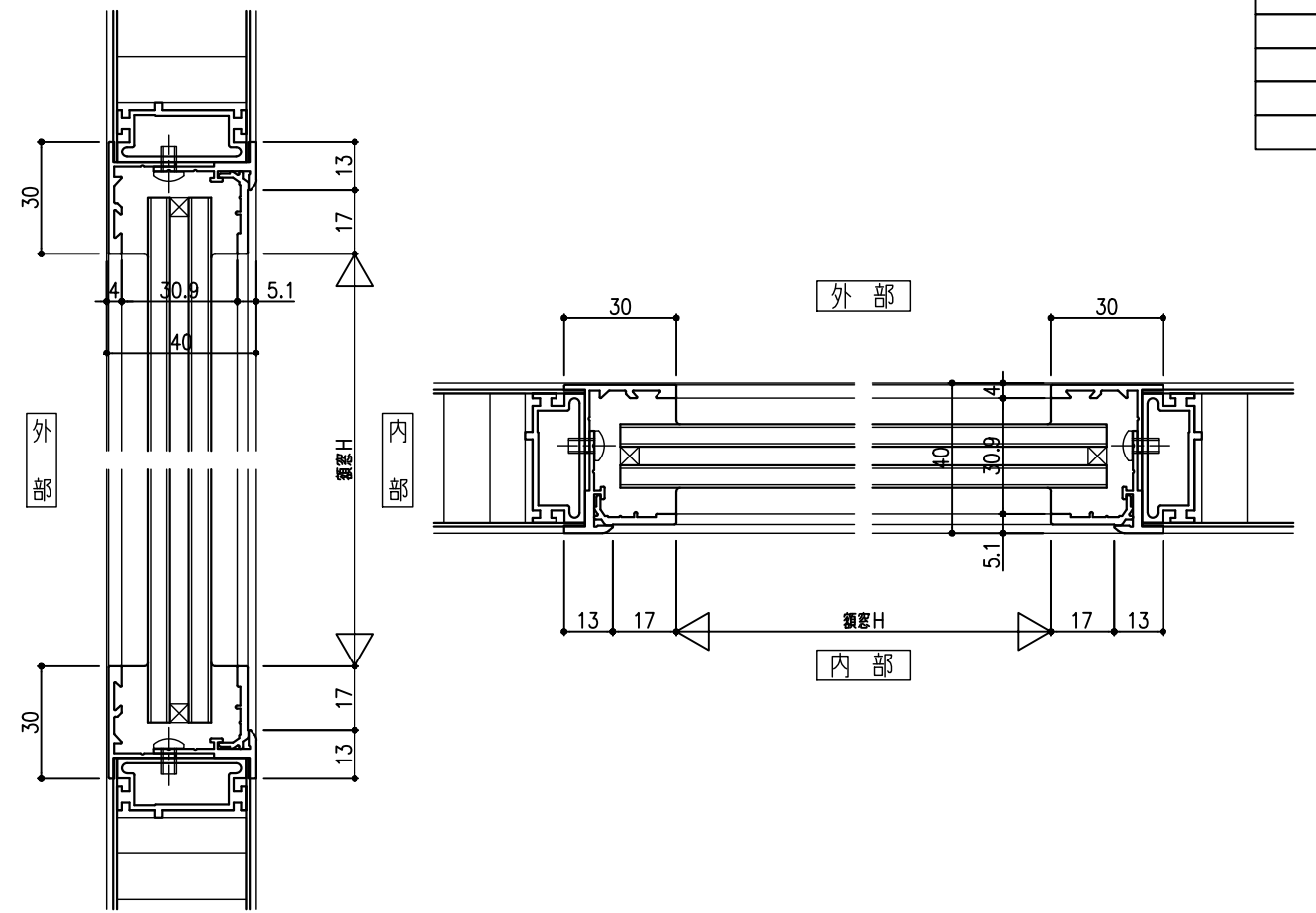


40厚 額窓詳細 (単板)

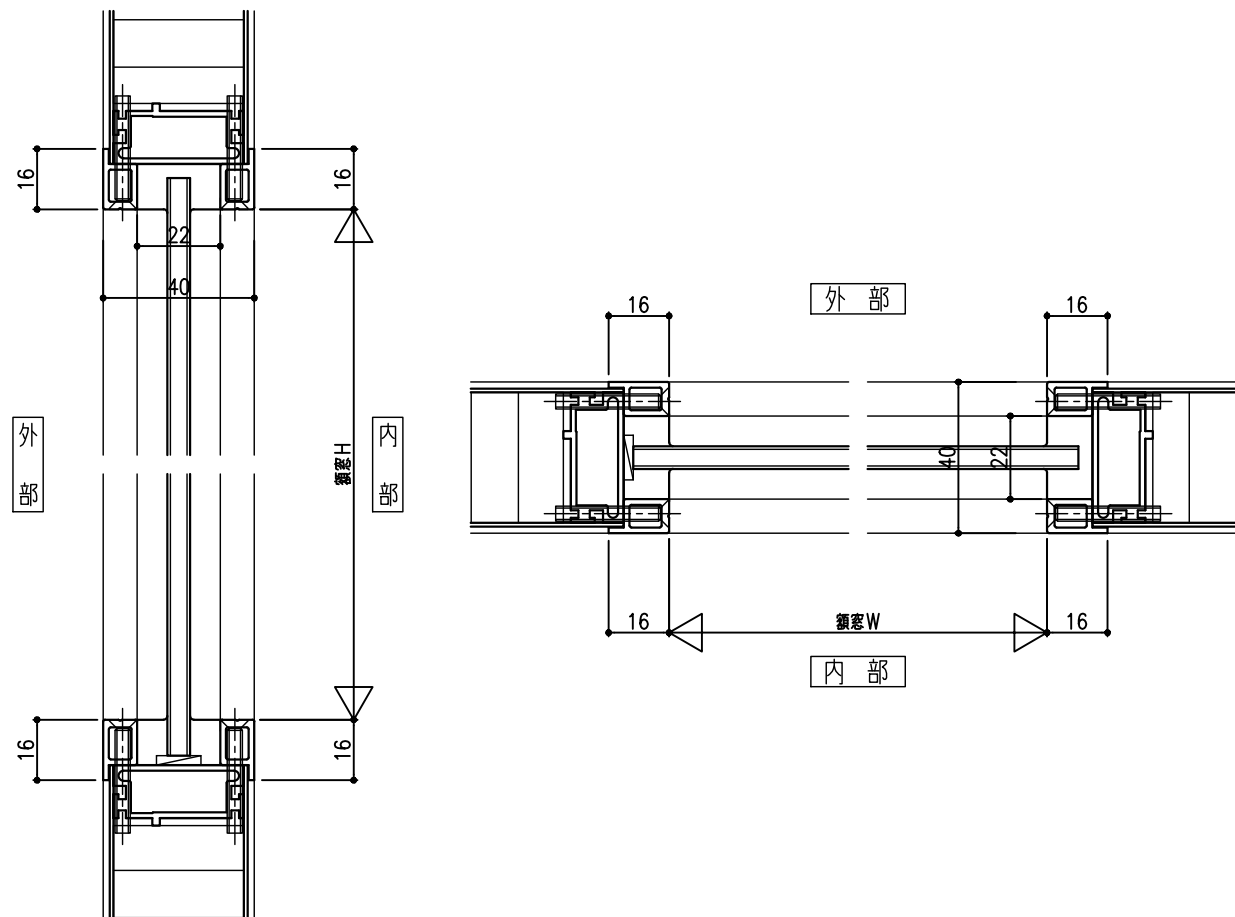


40厚 額窓詳細 (複層)



40厚 額丸窓詳細

*丸窓の最小寸法φ350



御設計	殿受
御施工	殿領

工事名 40厚額窓

照査	打合	作図	尺度	図番
			1/1 (A1)	
			1/2 (A3)	