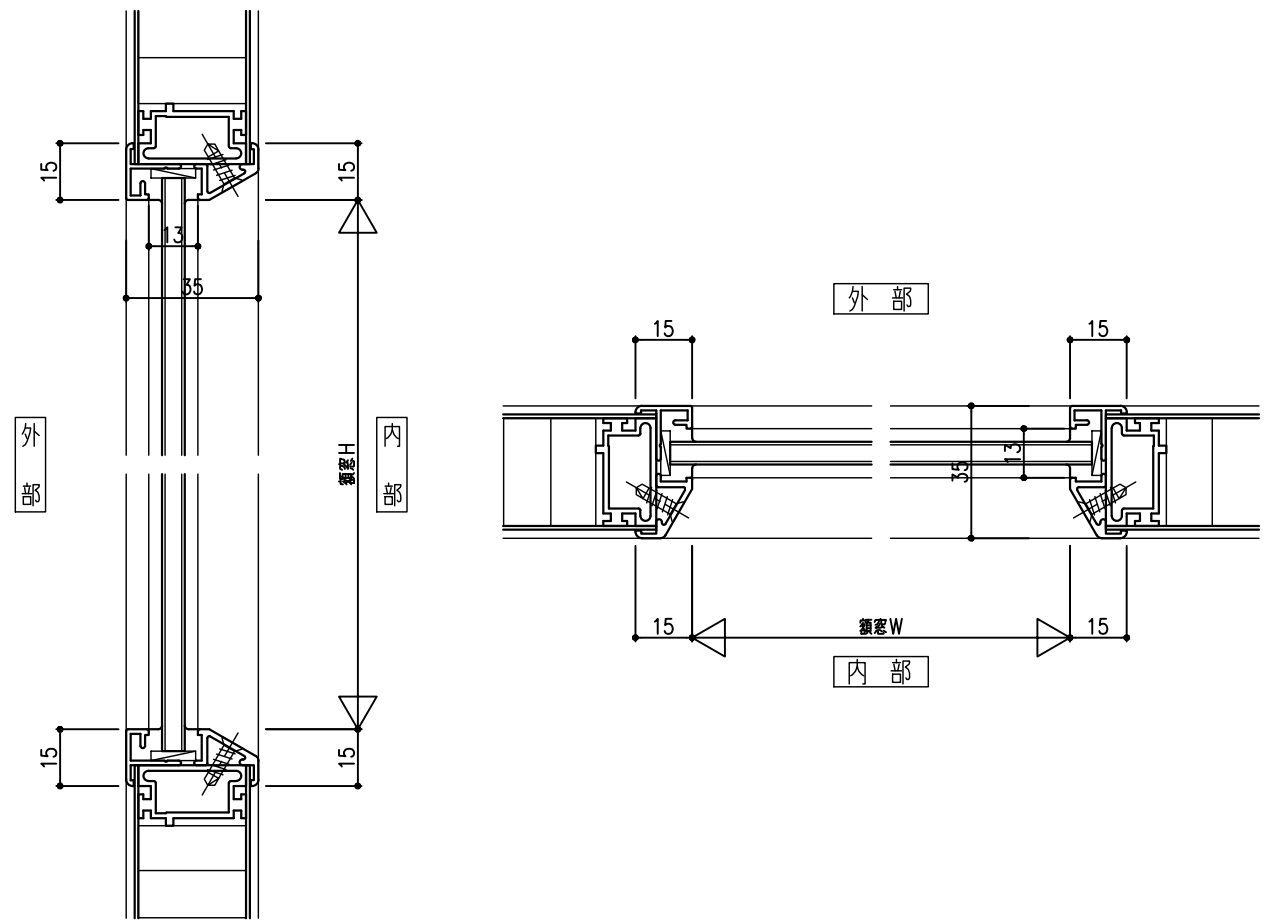
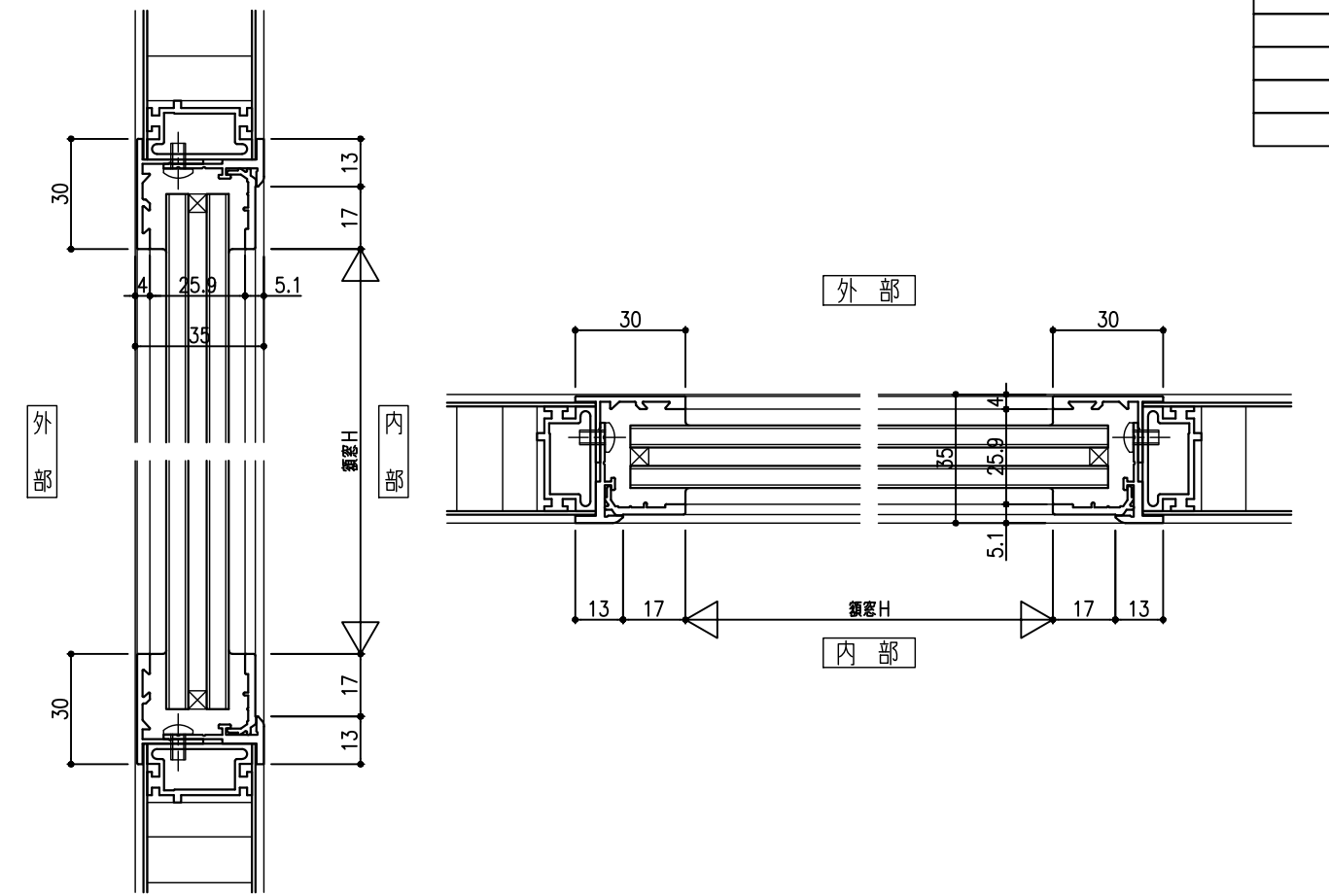


35厚 額窓詳細 (単板)

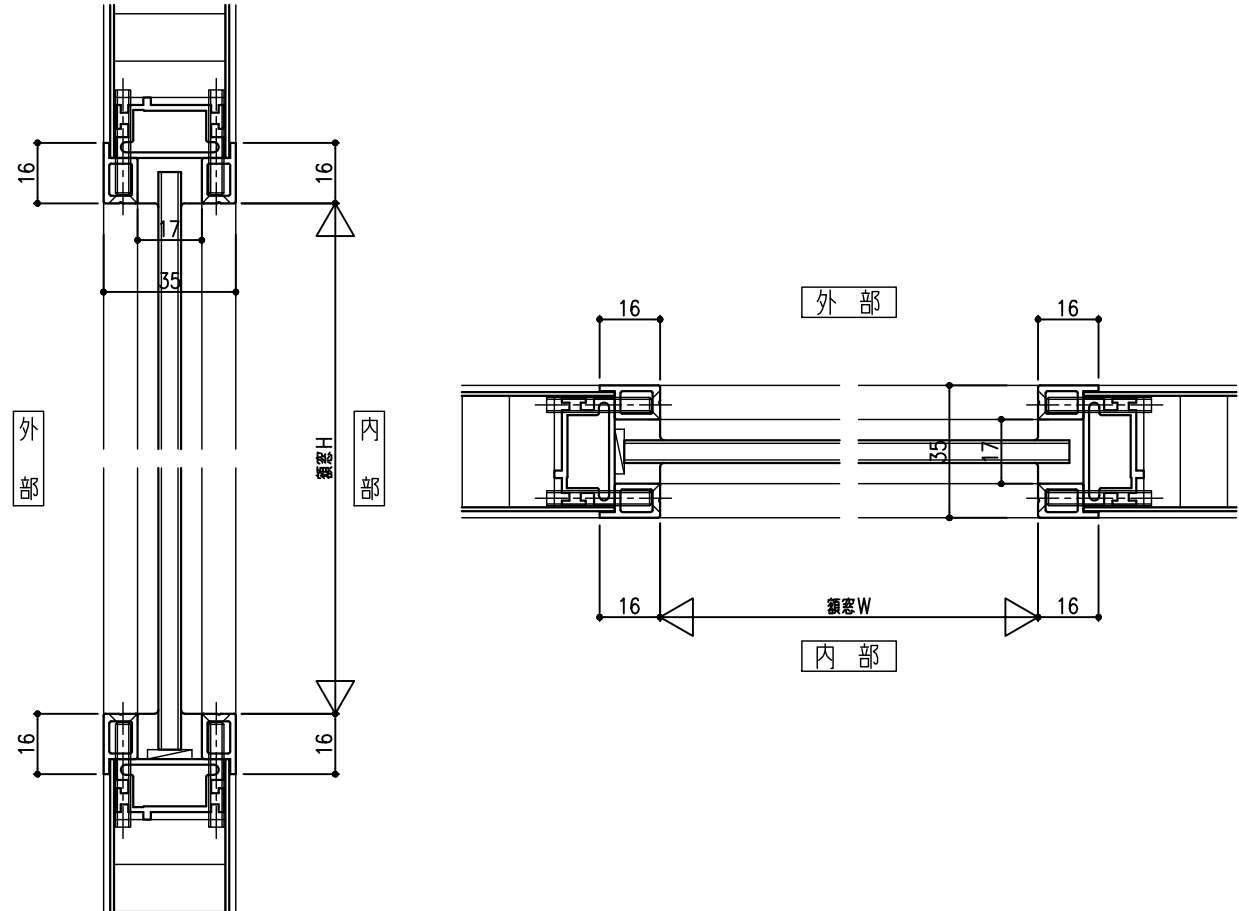


35厚 額窓詳細 (複層)



35厚 額丸窓詳細

*丸窓の最小寸法φ350



	御設計	殿受	工	照査	打合	作図	尺	度	番
	御施工	殿領	事				1/1	(A1)	
			名				1/2	(A3)	

35厚額窓