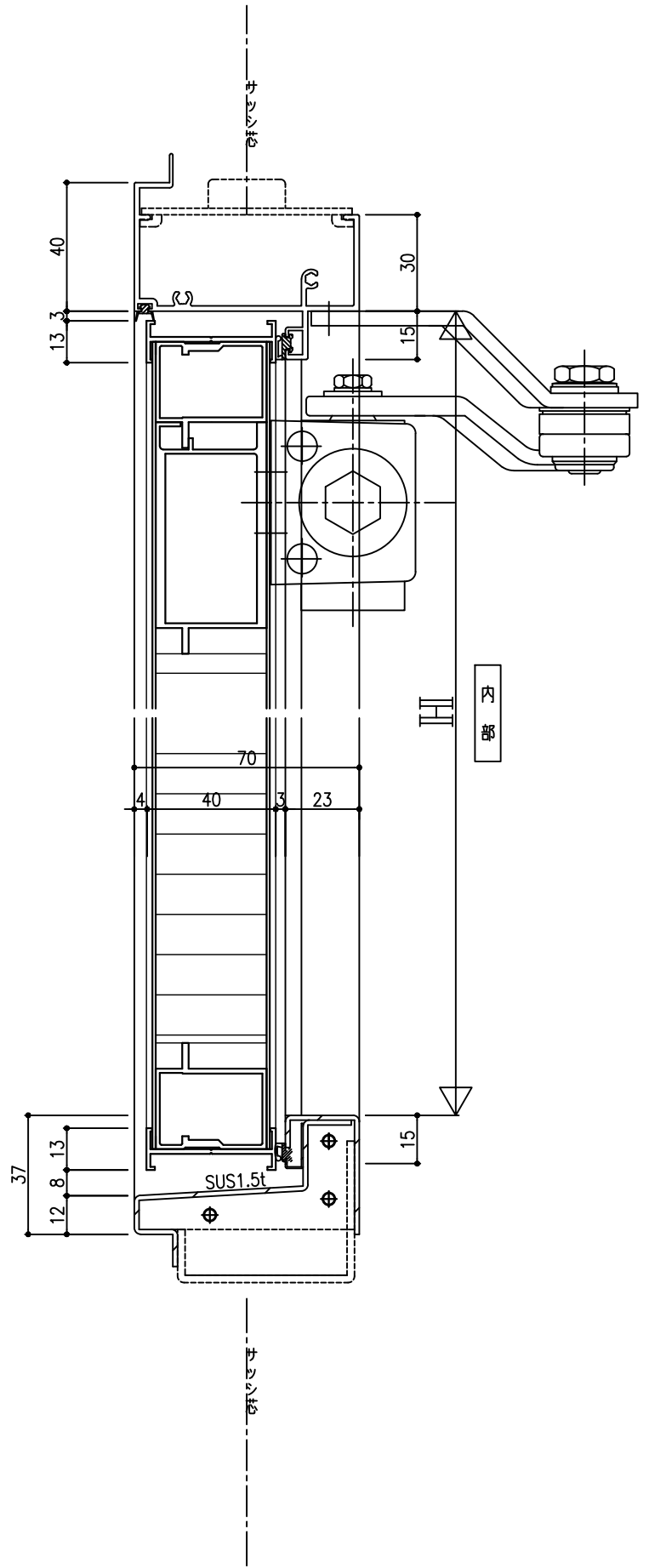
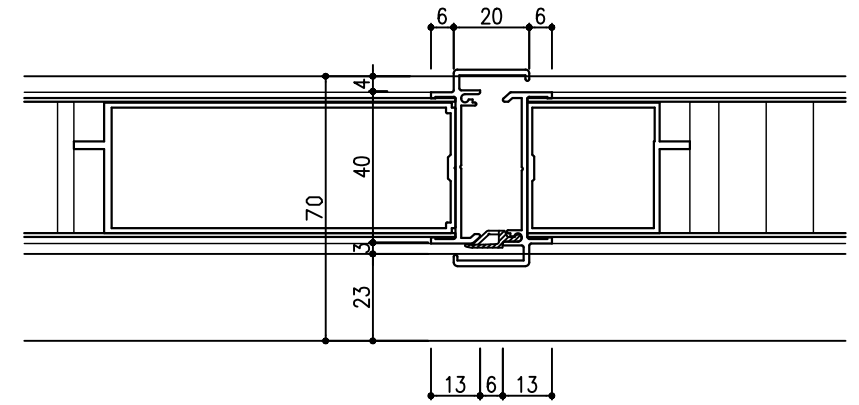


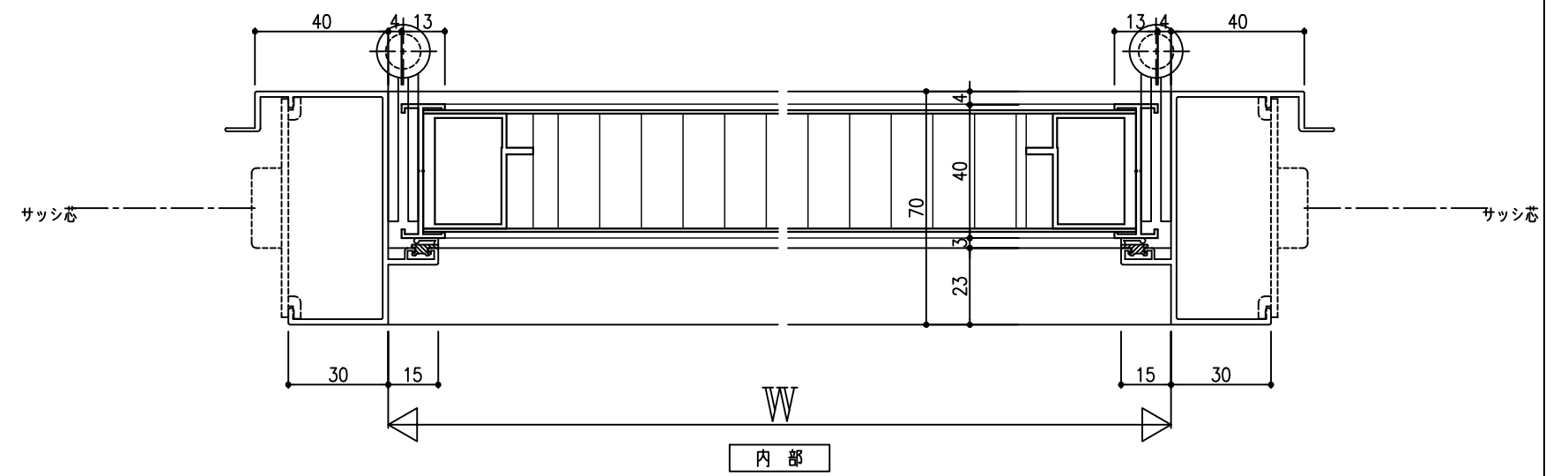
外部



内部



外部



内部

御設計 殿
御施工 殿

工事名 40厚両開きドア ALC枠

照査	打合	作図	尺度	図番
			1/1 (A1)	
			1/2 (A3)	