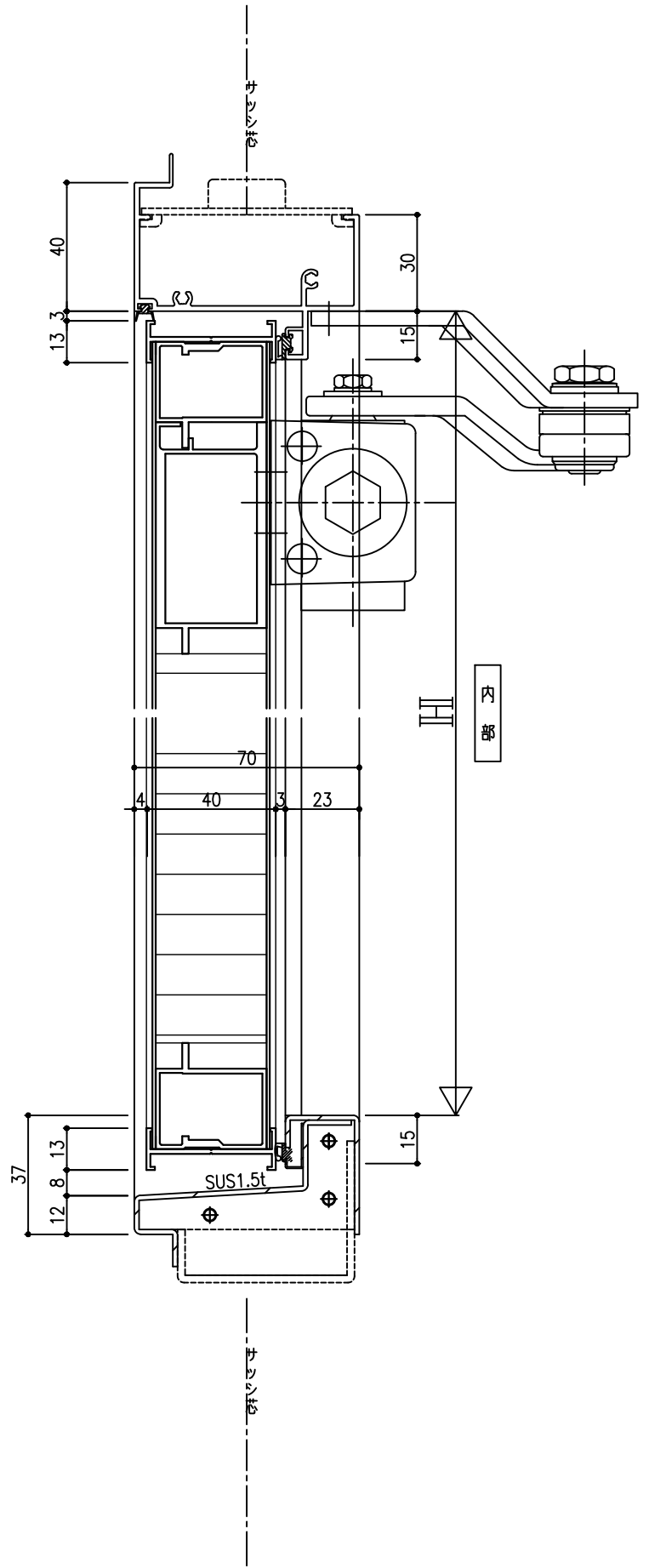
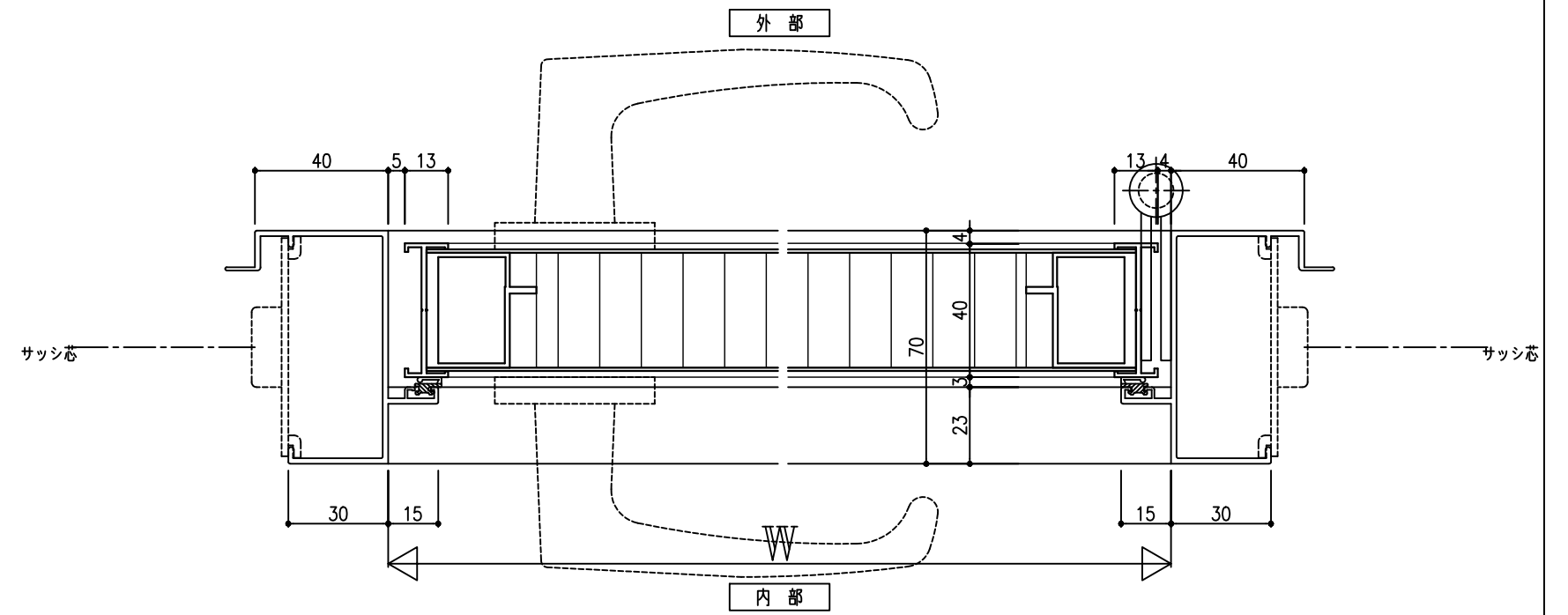


外部



外部



御設計	殿受
御施工	殿領

工  
事  
名 40厚片開きドア ALC枠

照査	打合	作図	尺 度	図 番
			1/1 (A1)	
			1/2 (A3)	