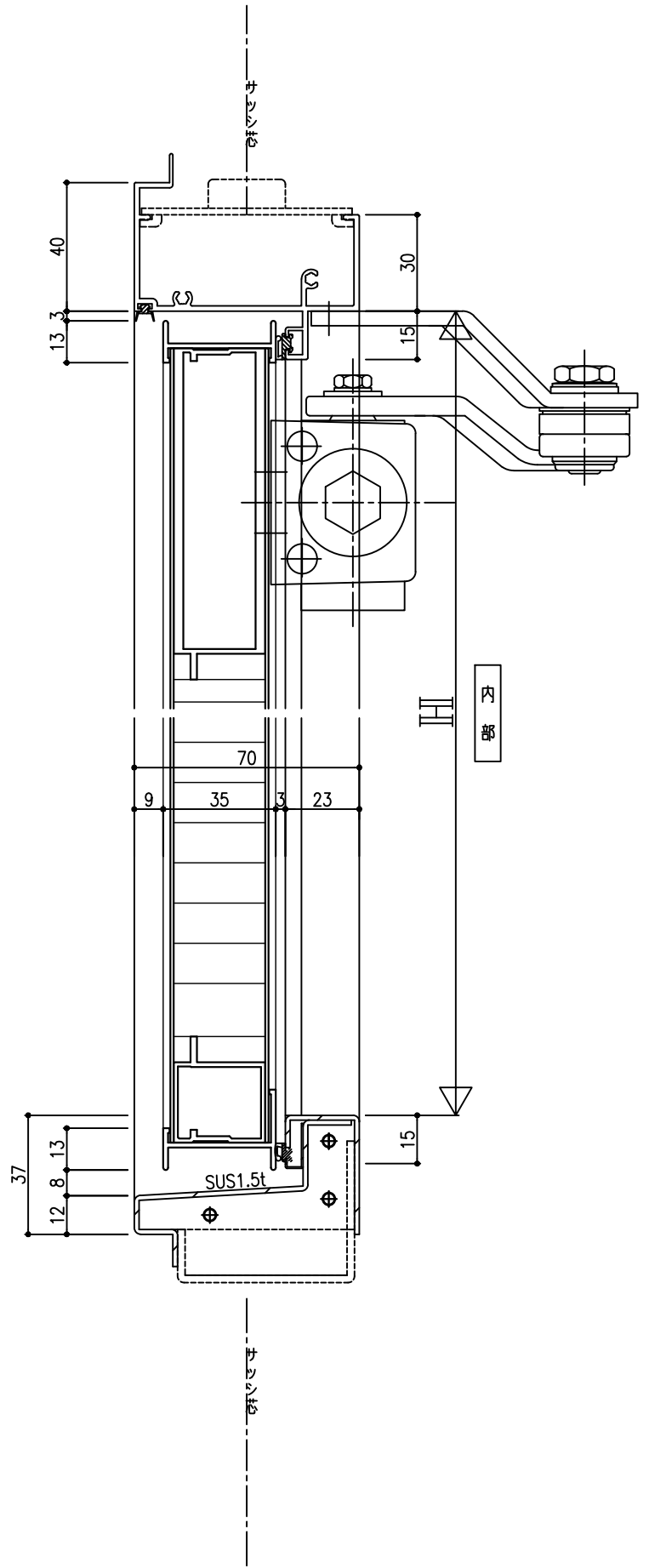
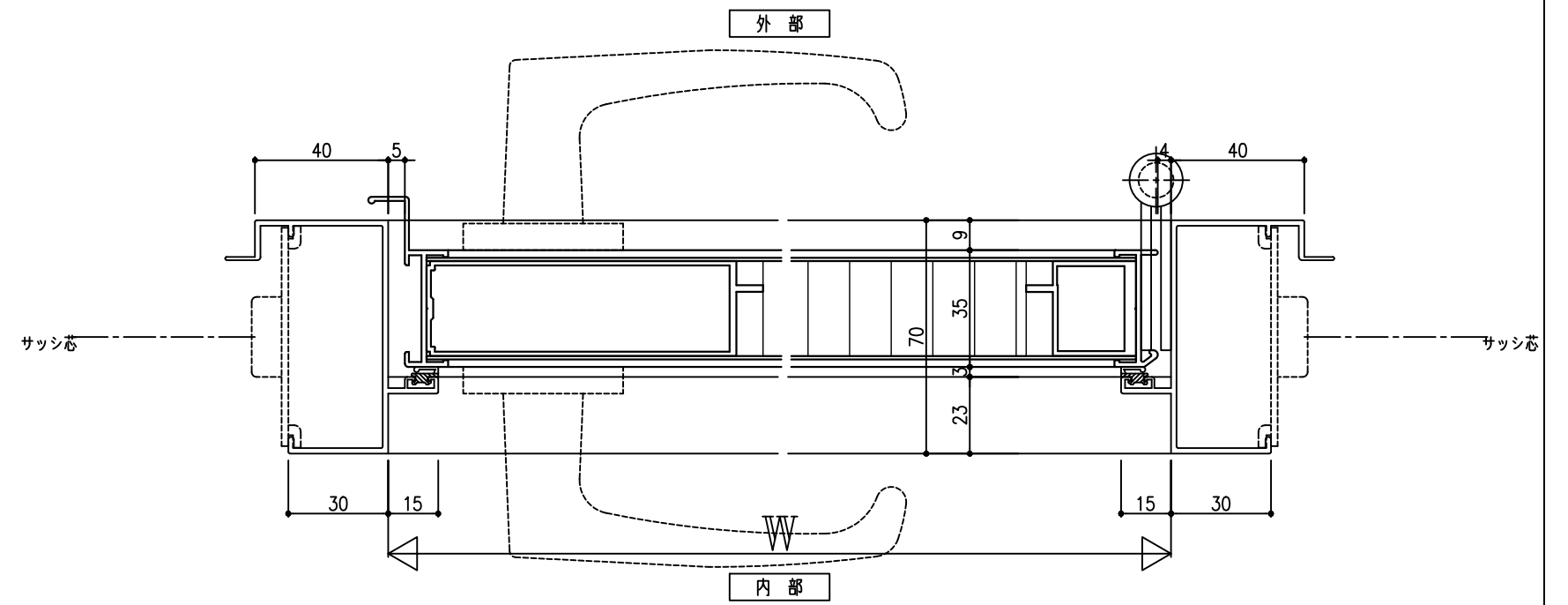


外部



外部



内部

		御設計	殿 受	工 事 名	35厚片開きドア ALC枠	照 査	打 合 作 図	尺 寸	1/1 (A1)	図 番
		御施工	殿 領						1/2 (A3)	