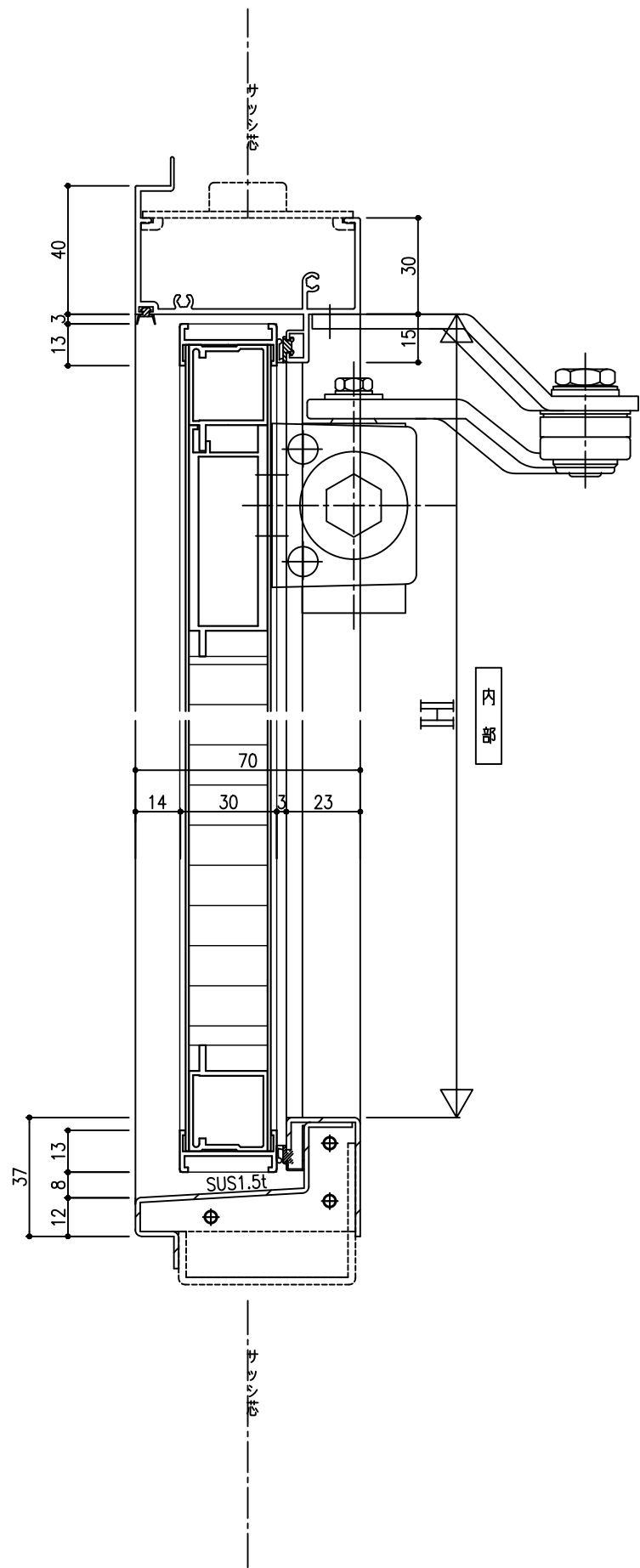
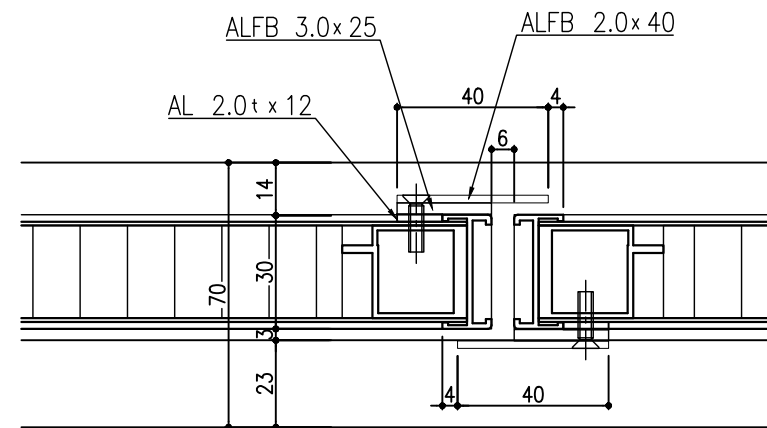


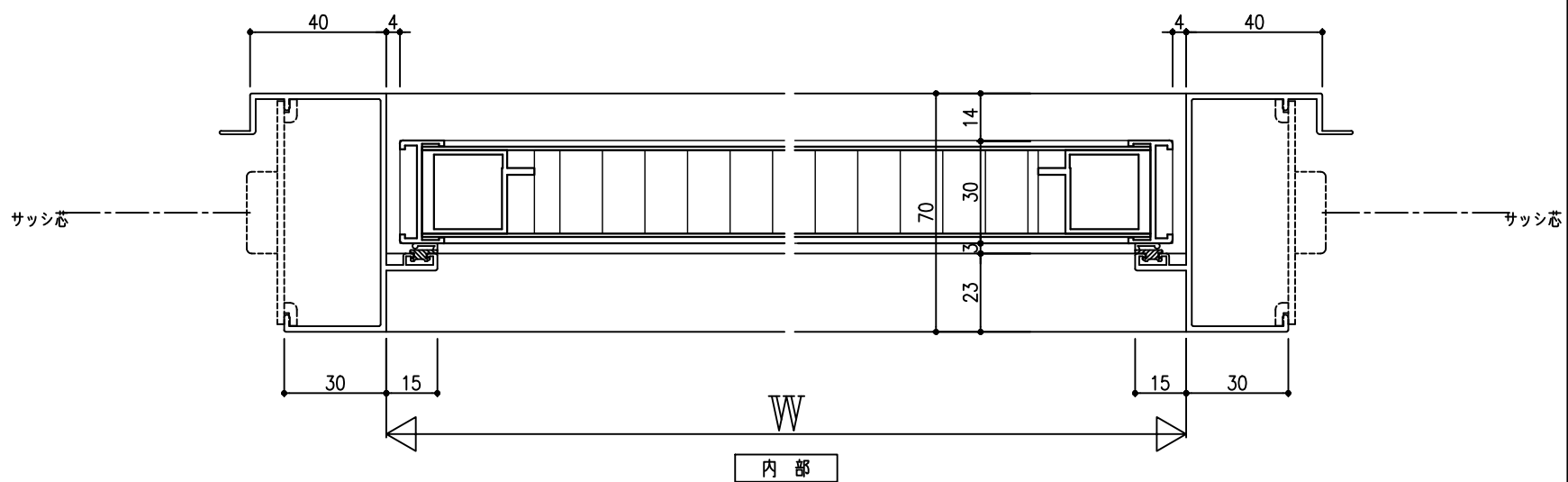
外部



内部



外部



内部

御設計 殿受
 御施工 殿領

工事名 30厚両開きドア ALC枠

原 査	打 合	作 図	尺 度
			1/1 (A1)
			1/2 (A3)

図 番