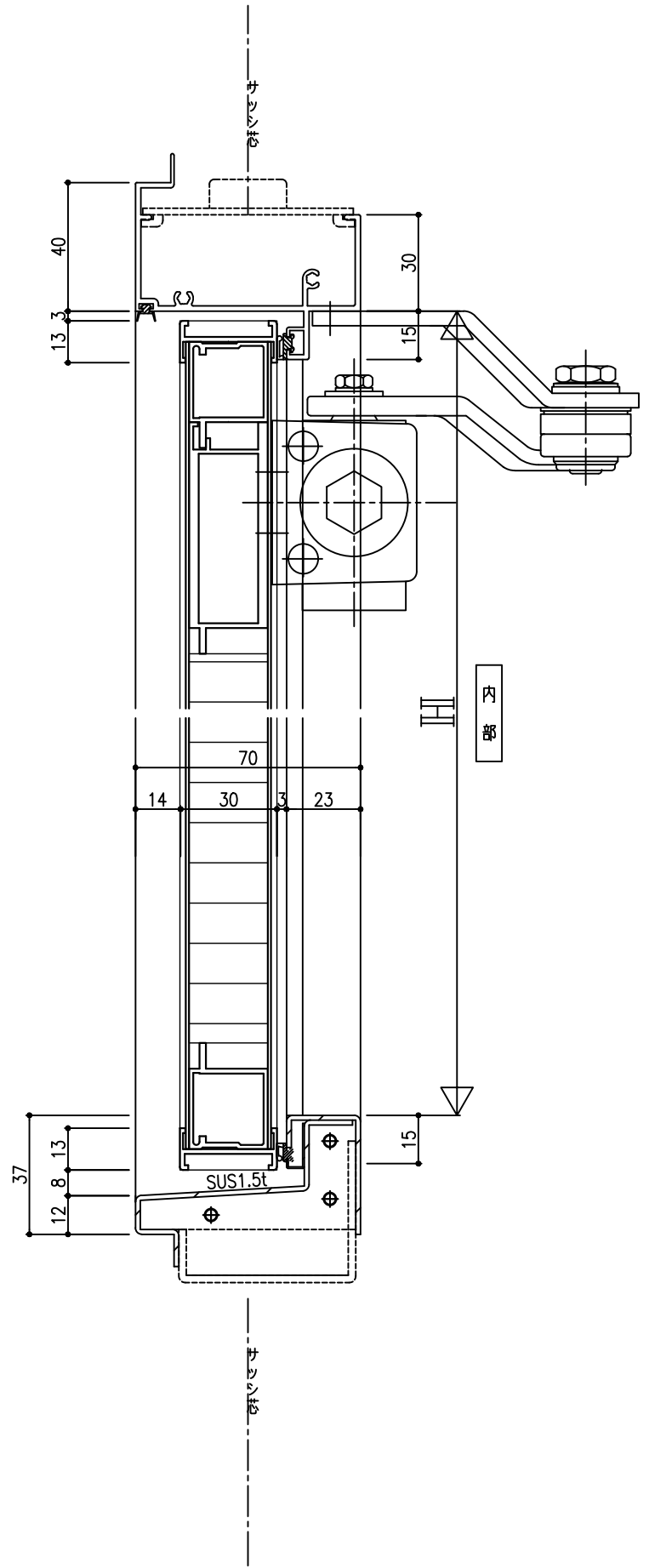
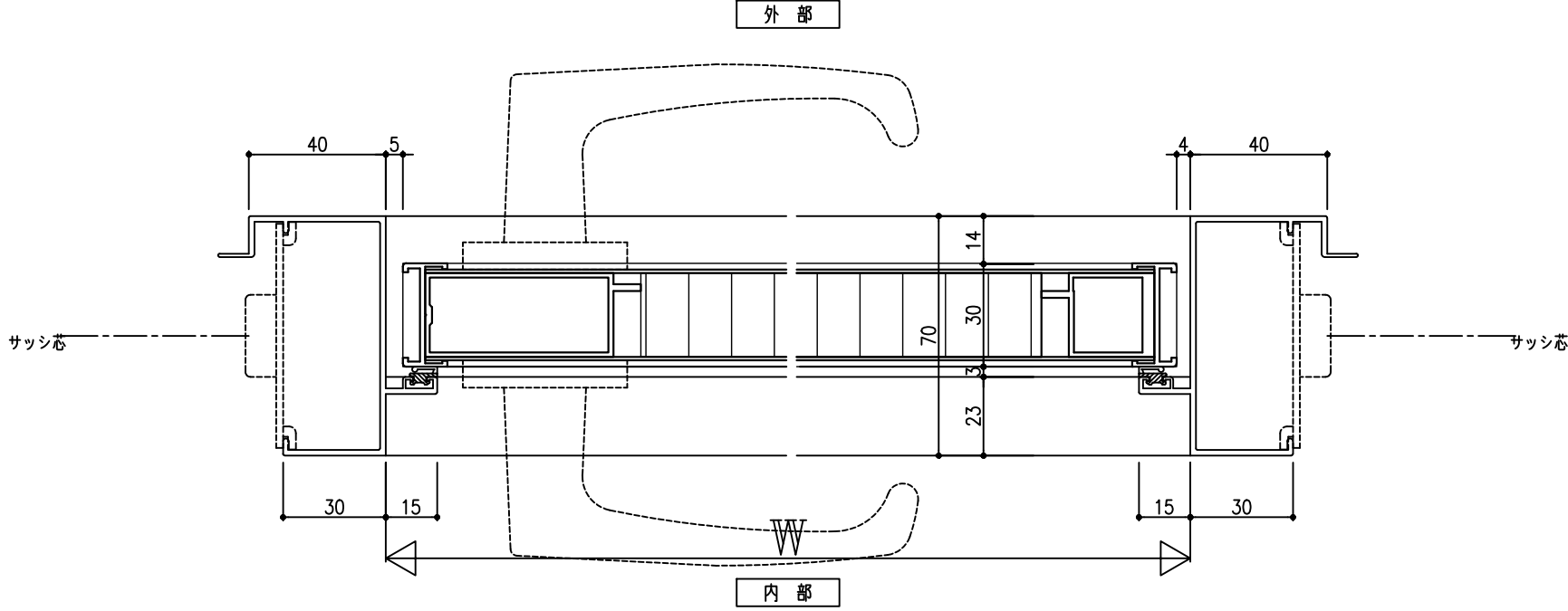


外部



外部



御設計	殿受
御施工	殿領

工事名 30厚片開きドア ALC枠

照査	打合	作図	尺度
			1/1 (A1)
			1/2 (A3)

図番